

Injektorový tryskací kabinet Contracor ECO 80

K dispozícii v troch modeloch: 80S, 80SF a 80 SL

Použitie

Contracor ECO 80 sú profesionálne injektorové tryskacie kabinety s bezoklepovým odsávaním pre abrazívne trysky vrátane čistenia, odstraňovania otrepov, odstraňovania vodného kameňa, shot peeningu alebo dekoratívneho tryskania.

Okrem čiernej a nerezovej ocele je možné tryskať hliník a jeho zliatiny, alebo tenké ocelové plechy.



Abrazíva

Vhodné pre ľahšie nekovové abrazíva, ako je napr. korund, balotína, garnet, struska alebo škrupinky.

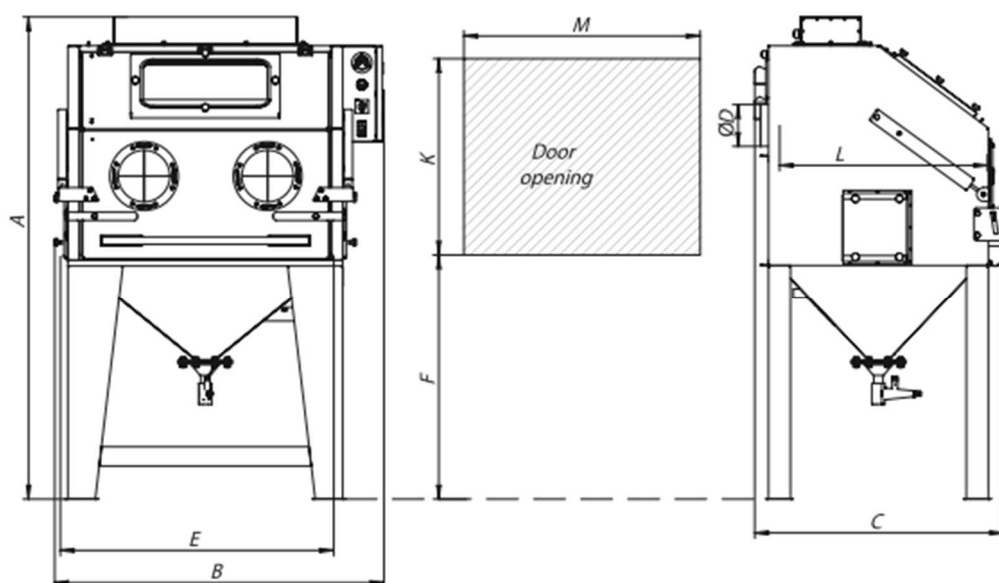
Vlastnosti

- kabinet je ergonomický s plne zvarovanou konštrukciou pre jednoduchú manipuláciu s dielmi
- tryskacie kabíny ECO disponujú veľkými vyklápacími dverami s piestami po stranách pre ľahké vkladanie dielov. Dvere sú utesnené proti úniku abrazíva z kabinetu.
- tryskacia nádoba je integrovaná, odsávací a filtračný jednotka je voľne stojaca
- výhodou kabinetu je polovičná náročnosť na množstvo stlačeného vzduchu oproti tlakovým kabinetom a možnosť tryskať už od tlaku 3 bar.

Ďalšie vlastnosti

1. **Horizontálne umiestnené dvojité osvetlenie**
Dokonalý výhľad do kabíny vďaka dvojitému fluorescenčnému osvetleniu
2. **Bezpečnostné ochranné sklo z odolného materiálu**
Zabraňuje elektrostatickému nabitíu, ponúka vynikajúci výhľad dovnútra kabinetu a bezpečne chráni pred odrážaným abrazívom.

3. **Integrované bočné dvere pre tryskanie dlhých dielov**
Gumová zástera zabraňuje úniku abrazíva a prachových častíc
4. **Odolné pneumatiké ovládanie**
Menej poruchové a spoľahlivejšie nožné pneumatiké ovládanie v porovnaní s klasickým elektrickým ovládaním
5. **Veľká filtračná patróna**
Filtračná patróna dokáže zachytiť viac ako 99 % prachu do 0,5 μm .



	A mm	B mm	C mm	D mm	E mm	F mm	K mm	L mm	M mm	Hmotnosť kg
ECO-80	1665	1000	685	52	800	890	620	535	680	139
ECO-100	1760	1200	910	52	1000	890	715	755	860	246
ECO-120	1860	1400	1110	52	1200	890	820	950	1085	274
ECO-140	2185	1650	1255	52	1350	1145	885	1130	1240	309

Technická špecifikácia

Prevádzkový tlak	3–8 bar
Produktivita	1-3 m ² /hod
Spotreba stlačeného vzduchu	0,8-3 m ³ /min
Celkové rozmery kabíny D x Š x V	950 x 680 x 1660 mm
Vnútorne rozmery priestoru D x Š x V	750 x 520 x 660 mm
Celkové rozmery odsávania D x Š x V	600 x 600 x 1550 mm
Rozmer bezpečnostného skla (priezoru)	480 x 300 mm
Max. hmotnosť tryskacieho média	20 kg
Nosnosť roštu	350 kg
Použitie trysiek	6.0, 8.0, a 10.0 mm
Elektrické pripojenie	0,5 kW, 380 V, 3 Fáze, 50 Hz
Plocha filtračnej patróny (model S a SF)	8 m ²
Plocha filtračnej patróny (model 80 a 100 SL)	10m ²
Plocha filtračnej patróny (model 120 a 140 SL)	15m ²

Porovnanie modelov

	ECO 80 S	ECO 80 SF	ECO 80 SL
Model	entry – level model	starter model	professional model
Odsávanie	manuálny oklep	automatický oklep	automatický oklep

Model 80 SF

Oproti modelu ECO 80 S má navyše

- čistiaci systém Puls-jet
 - automatický oklep filtrov pre jednoduchšie a efektívnejšie odsávanie prachu z kabíny
- gumový obklad stien
 - tryskanie s agresívnymi abrazívami veľmi rýchlo opotrebováva steny kabíny. Gumový obklad stien je ideálnym riešením tohto problému.

Model 80 SL

Oproti modelu ECO 80 S má navyše

- čistiaci systém Puls-jet
 - automatický oklep filtrov pre jednoduchšie a efektívnejšie odsávanie prachu z kabíny
- gumový obklad stien
 - tryskanie s agresívnymi abrazívami veľmi rýchlo opotrebováva steny kabíny. Gumový obklad stien je ideálnym riešením tohto problému.
- väčšia odsávacia plocha (10 m² pre modely 80 SL a 100 SL, 15 m² pre modely 120 SL a 140 SL)



<https://www.gamin.sk/injektorovy-tryskaci-kabinet-contracor-eco-80S/>