

Airblast - tryskacie kotly (modré)

Rad vysoko odolných jedno- a dvojkomorových tryskacích nádob vyrobených v Európe, s certifikáciou TÜV, ktorá potvrdzuje súlad s požiadavkami antikoročných priemyslových použití.



Všetky nádoby ponúkajú rýchle plnenie, neobmedzené prúdenie vzduchu a jednoduchý prístup pre kontrolu a údržbu.

Vysoko presné dávkovacie ventily abrazíva zaisťujú presnosť všetkých typov tryskacích zariadení.

Vlastnosti

- Konkávná hlava a kužeľovité dno umožňujú jednoduché plnenie a hladké prúdenie všetkých typov abrazív
- Vysokoodolný uzatvárací ventil tlakovej nádoby pre rýchle plnenie tryskacieho stroja
- Závesné úchyty pre ľahké premiestňovanie
- Všetky zariadenia vybavené veľkými, priemyslovými kolesami pre ľahkú manipuláciu s prístrojom
- Pracovný tlak do 12 bar
- K dispozícii kompletný rad dávkovacích ventilov abrazíva
- Všetky zariadenia nesú označenie CE a certifikáciu TÜV
- Štandardné vybavenie:
 - systém pneumatického diaľkového ovládania RCV-125 vrátane bezpečnostného ovládania DMH-125 a 20 m dvojitej ovládacej hadice so spojkou
 - separátor vlhkosti Clearline zabraňujúci prieniku vlhkosti a oleja z kompresoru do tryskacej nádoby

Technická špecifikácia

Model	Rozmery (priemer x výška v mm)	Objem	Hmotnosť
ABSC - 1440	358 x 1135	60	61
ABSC - 1648	486 x 1170	100	90
ABSC - 2452	608 x 1370	200	135
ABSC - 2460	608 x 1620	280	151

Objednávacie číslo Popis

1004917	Systém - 4
1006917	Systém - 5
1008917	Systém - 6
1010068	Systém - 7
1012068	Systém - 8

Obsah dodávky	tryskacia nádoba príslušného objemu s AP-7/mikroventilem, systém diaľkového ovládania RCV-125 vrátane tlmiča, bezpečnostné ovládanie DMH-125 a hadica pre diaľkové ovládanie, separátor vlhkosti Clearline, sito, kryt, držiak a spojka trysky na hadicu, volfrám - karbidová tryska, vzduchový filter pre helmu, vzduchová hadica pre helmu, tryskacia helma s náhradnými priezormi, kožená / bavlnená kombinéza a pár kožených tryskacích rukavíc
---------------	---

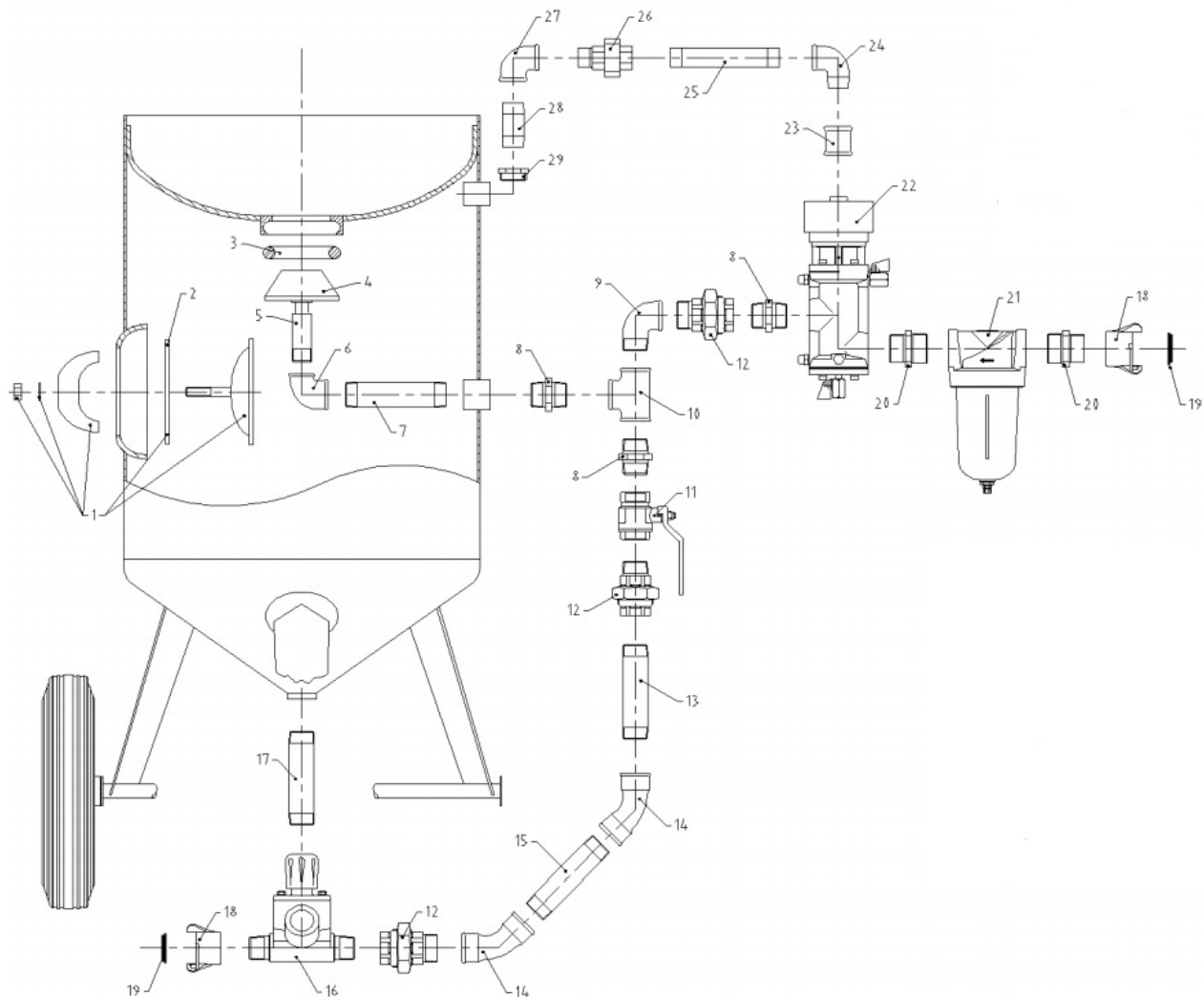
Príslušenstvo

Objednávacie číslo Popis

1144300	dvojitá hadica, diaľkové ovládanie, 5 m
1144400	dvojitá hadica, diaľkové ovládanie, 20 m
1144500	dvojitá hadica, diaľkové ovládanie, 40 m
1171000	ARC-H Rukoväť diaľkového ovládania „mŕtvy muž“, malá
1203000	DMH-125 Rukoväť diaľkového ovládania „mŕtvy muž“



Tryskacia zostava (modrá) 200 litrov - popis a súčiastky

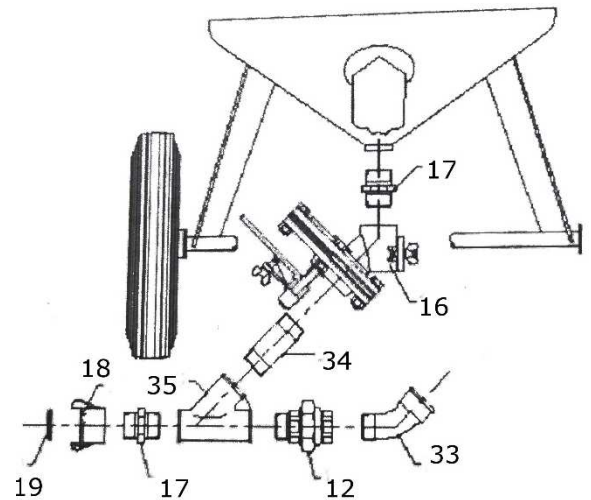


Položka	Obj. číslo	Popis
1	1048000	Uzáver inšpekčného otvoru
2	1047000	Tesnenie na inšpekčný otvor
3	1192000	Uzatvárací O - krúžok
4	1188000	Uzatvárací ventil s rukoväťou, plochý
5	1050000	Rúrka 170 mm, 1", M
6	2259600	Koleno, 1 ¼" - 1", FF
7	1027000	Vnútoraná rúrka 275 mm, 1 ¼", MM
8	2225600	Šesthranná hlavica, 1 ¼", MM
9	2191600	Koleno, 1 ¼", MF
10	2211600	T - kus, 1 ¼", FFF
11	1193000	Vzduchový ventil, 1 ¼", FF
12	2249600	Spojovacia časť, 1 ¼", MF
13	1037001	Rúrka 235 mm, 1 ¼", MM
14	2193600	Koleno, 1 ¼", FF
15	1034000	Rúrka 160 mm, 1 ¼", MM
16	6080000	Mikroventil, 1 ¼"
17	1046000	Rúrka 100 mm potiahnutá gumou, 1 ¼", MM
18	2163000	CFT spojka, 1 ¼", F
19	2165000	Gumové spojovacie tesnenie
20	2275800	Redukčná hlavica 1 ½" - 1 ¼", MM
21	4057000	Clearline, 1 ½" separátor vlhkosti
22	1202000	RCV - 125 / B samotný ventil vrátane tlmiča
23	2291100	Rúrka ¾", FF
24	2291000	Koleno, ¾", MF
25	2290900	Rúrka 100 mm, ¾", MM
26	2290800	Spojovacia časť, ¾", MF
27	2290700	Koleno, ¾", FF
28	2290601	Rúrka 50 mm, ¾", MM
29	2290500	Redukčný krúžok, ¾" - 1", MF

Rozpady s rôznymi typmi dávkovacích ventilov

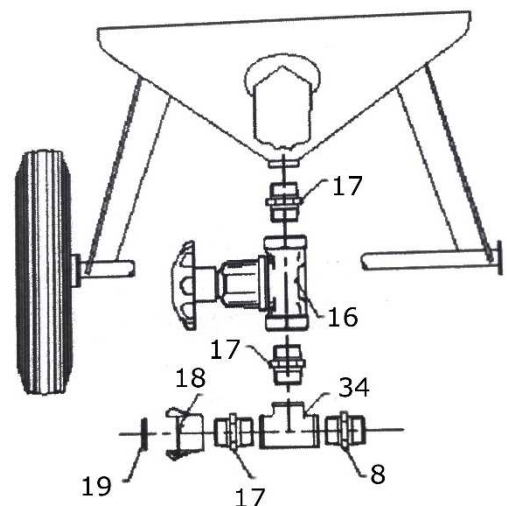
Plochý pieskový ventil FSV

Položka	Obj. číslo	Popis
12	2249600	Spojovacia časť, 1 ¼", MF
16	6001000	FSV plochý pieskový ventil, 1 ¼"
17	1045000	P-32 šesťhranná hlavica, 1 ¼", MM, potiahnutá gumou
18	2163000	CFT spojka, 1 ¼", F
19	2165000	Gumové spojovacie tesnenie
33	2191600	Koleno, 1 ¼", F
34	1046000	P-31 rúrka 100 mm, 1 ¼", potiahnutá gumou, MM
35	1044000	P-8-R, Y - kus, 1 ¼", potiahnutý gumou, FFF



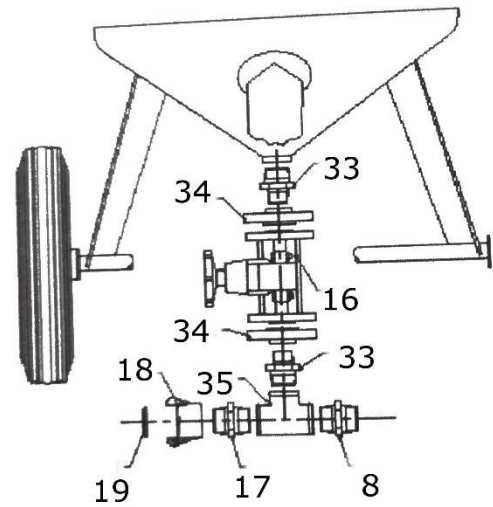
Membránový dávkovací ventil abrazíva GVA - 32

Položka	Obj. číslo	Popis
8	2225600	Šesťhranná hlavica, 1 ¼", MM
16	6071000	GVA-32 Membránový dávkovací ventil abrazíva
17	1045000	P-32 šesťhranná hlavica, 1 ¼", MM, potiahnutá gumou
18	2163000	CFT spojka, 1 ¼", F
19	2165000	Gumové spojovacie tesnenie
34	1044100	T - kus, 1 ¼", potiahnutý gumou FFF



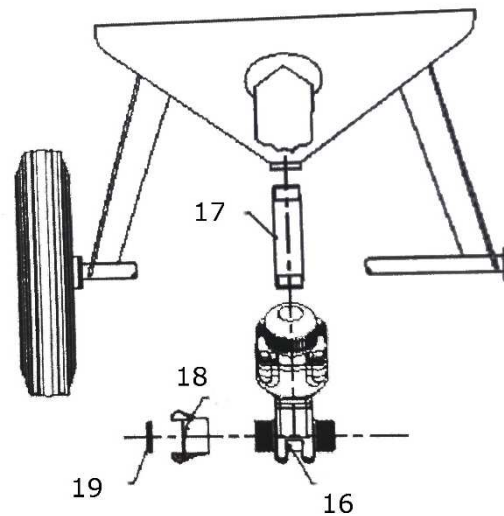
Ventil pre ocelové ostrohranné abrazívo (grit) SGV, 1"

Položka	Obj. číslo	Popis
8	2225600	Šesťhranná hlavica, 1 ¼", MM
16	6062000	SGV, 1", ventil pre ocelové ostrohranné abrazívo (grit)
17	1045000	P-32 šesťhranná hlavica, 1 ¼", MM, potiahnutá gumou
18	2163000	CFT spojka, 1 ¼", F
19	2165000	Gumové spojovacie tesnenie
33	2275700	Redukčná hlavica, 1 ¼", X 1", MM
34	6063000	Príruba pre SGV
35	1044100	T - kus, 1 ¼",,, potiahnutý gumou FFF



Ventil Thompson II, 1 ¼"

Položka	Obj. číslo	Popis
16	6093400	Ventil Thompson II, 1 ¼", volfrám - karbidová zložka
	6093500	Ventil Thompson II, 1 ¼", uretánová zložka
17	1046000	P-31 Rúrka 100 mm, 1 ¼", potiahnutá gumou, MM
18	2163000	CFT spojka, 1 ¼", F
19	2165000	Gumové spojovacie tesnenie



<https://www.gamin.sk/airblast-tryskacie-kotly-modre/>